

# Dual HF

DALI-2 APC - plafondbinbouw  
 EAN 4007841 079499  
 art.nr. 079499



high frequency sensor 360°



max. 20 x 3 m



IP20



ideaal 2,5 - 3,5 m



indoor sensor

iQ

iQ-mode

Teach

Teach mode



energy saving

5 years

manufacturer's warranty steinel-professional.de/garantie



CE

## Funcatiebeschrijving

Attent in het kwadraat! HF-gangsensor Presence Control PRO Dual HF DALI-2 Application Controller voor binnen, ideaal voor lange gangen, montagehoogte tot 3,5 m, met digitale DALI-2 Application Controller-interface om 2 lichtkanalen te regelen, DUAL-HF technologie met dubbele richteigenschappen voor max. 20 m radiale registratie, temperatuuronafhankelijke registratie, HF-sensortechniek dringt ook door glas, hout en snelbouwwanden heen, bijzonder snelle schakeling van het licht.

## Technische gegevens

Afmetingen (L x B x H)	112 x 120 x 120 mm
Fabrieksgarantie	5 jaar
Instellingen via	Afstandsbediening, DIP-schakelaar, Potentiometers, Smart Remote
Met afstandsbediening	Nee
Variant	DALI-2 APC - plafondbinbouw
VPE1, EAN	4007841079499
Uitvoering	Aanwezigheidsmelder
Toepassing, plaats	Binnen
Toepassing, ruimte	hal / gang, Binnen
kleur	wit
Kleur, RAL	9010
Incl. hoekwandhouder	Nee
Montageplaats	plafond
Montage	Plafondbinbouw, Plafond
Bescherming	IP20

HF-techniek	5,8 GHz
Registratie	evt. door glas, hout en snelbouwwanden
Registratiehoek	Gang, 360 °
Openingshoek	140 °
Onderkruipbescherming	Ja
verkleining van de registratiehoek per segment mogelijk	Nee
Elektronische instelling	Ja
Mechanische instelling	Nee
Reikwijdte radiaal	20 x 3 m (60 m <sup>2</sup> )
Reikwijdte tangentiaal	20 x 3 m (60 m <sup>2</sup> )
Zendvermogen	< 1 mW
Funcities	Normaal- / testbedrijf, (Half-) automatisch, Toets-/schakelaarbedrijf, Handmatig ON / ON-OFF, Regeling constante verlichting ON/OFF

# Dual HF

DALI-2 APC - plafondbouw  
 EAN 4007841 079499  
 art.nr. 079499



## Technische gegevens

Omgevingstemperatuur	van -25 tot 55 °C	Schemerinstelling	10 – 1000 lx
Materiaal	kunststof	Tijdinstelling	30 s – 30 Min.
Stroomtoevoer	230 V / 50 – 60 Hz	basislichtfunctie	Ja
Steuerausgang, Dali	Broadcast 2x12 elektronische voorschakelapparaten	Basislichtfunctie tijd	1-60 min., hele nacht
Met busaansluiting	Ja	Hoofdlicht instelbaar	50 - 100 %
Technologie, sensoren	Hoogfrequente straling, Lichtsensor	Schemerinstelling Teach	Ja
Montagehoogte	2,50 – 3,50 m	Regeling constant licht	Ja
Montagehoogte max.	3,50 m	Koppeling	Ja
Optimale montagehoogte	2,8 m	Soort koppeling	Master/slave
		Koppeling via	Kabel
		Product categorie	Aanwezigheidsmelder

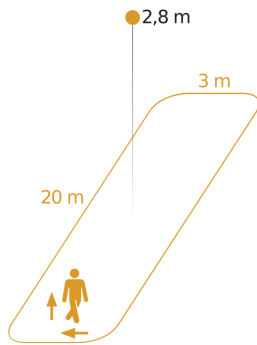
## Toebehoren

EAN 4007841 592806	Gebruikers-afstandsbediening RC5
EAN 4007841 003036	Control PRO beschermkap
EAN 4007841 009151	Afstandsbediening Smart Remote
EAN 4007841 559410	Service-afstandsbediening RC8

# Dual HF

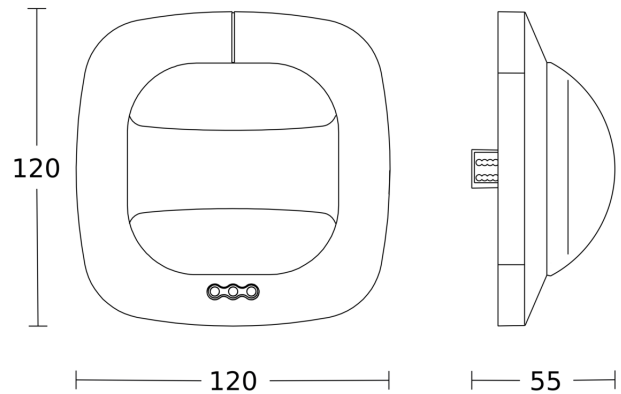
DALI-2 APC - plafondbouw  
EAN 4007841 079499  
art.nr. 079499

## Registratiebereik

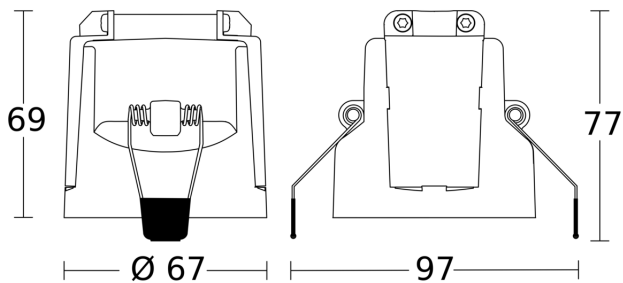


Mogelijke montagehoogte: 2,50 m - 3,50 m  
Oranje: radiaal en tangentiaal

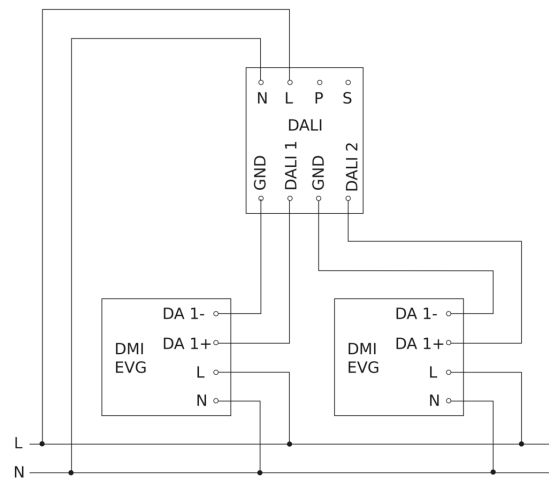
## Maten 1



## Maten 2



## aansluitschema Master



# Dual HF

DALI-2 APC - plafondbinbouw  
EAN 4007841 079499  
art.nr. 079499

## aansluitschema Master/slave koppelin

